



ОБЪЕМ

  
700 Вт

МОЩНОСТЬ



РЕГУЛИРУЕМАЯ  
МОЩНОСТЬ



МЕХАНИЧЕСКОЕ  
УПРАВЛЕНИЕ



РАЗМОРОЗКА  
ПО ВЕСУ

# В Е К Т А

## МИКРОВОЛНОВАЯ ПЕЧЬ

### MS720ENW

## Руководство по эксплуатации



Внимательно ознакомьтесь с инструкцией по эксплуатации перед началом использования данного бытового прибора

## СОДЕРЖАНИЕ

---

Содержание .....	2
Общие рекомендации.....	3
Рекомендации по технике безопасности .....	3
Эксплуатация прибора .....	4
Рекомендации по установке печи .....	7
Рекомендации по заземлению .....	8
Устранение радиопомех.....	8
Устройство микроволновой печи .....	9
Принцип работы микроволновой печи .....	10
Уровни мощности.....	10
Приготовление пищи.....	11
Приготовление в режиме микроволнового излучения.....	11
Разогрев продуктов .....	12
Размораживание .....	13
Рекомендации по выбору посуды .....	13
Уход за печью.....	15
Часто задаваемые вопросы .....	16
Утилизация микроволновой печи.....	20
Технические характеристики.....	20
Сведения о сертификации .....	21
Комплектация .....	21
Для заметок.....	22

## ОБЩИЕ РЕКОМЕНДАЦИИ

---

При покупке микроволновой печи проверьте ее работоспособность и комплектность. Убедитесь в наличии даты продажи, штампа торгующей организации и разборчивой подписи (или штампа) продавца в гарантийном талоне.

После хранения микроволновой печи в холодном помещении или после перевозки в зимних условиях перед включением в электрическую сеть нужно дать ей прогреться при комнатной температуре в течение 2 часов в распакованном виде.

Прежде чем включить микроволновую печь, внимательно ознакомьтесь с правилами безопасности при эксплуатации микроволновой печи, с органами управления.

## РЕКОМЕНДАЦИИ ПО ТЕХНИКЕ БЕЗОПАСНОСТИ

---

### ЧИТАЙТЕ ВНИМАТЕЛЬНО И СОХРАНЯЙТЕ ДЛЯ БУДУЩЕГО ИСПОЛЬЗОВАНИЯ

Соблюдайте меры предосторожности при использовании данного бытового прибора:

1. Используйте печь только по ее прямому назначению в соответствии с рекомендациями данной инструкции.
2. Не включайте печь, если в ее работе возникли неисправности, если она была повреждена или падала на пол.
3. Для уменьшения риска возгорания внутри камеры печи будьте внимательны:
  - не помещайте в печь герметично закрытую посуду, а также некоторые продукты в твердой оболочке (например, неочищенные яйца), т.к. это может привести к взрыву.
  - не перегревайте и не передерживайте пищу в печи. Перед тем как поместить ее в камеру, освобождайте от упаковок из бумаги, пластмассы, или других легко воспламеняемых материалов.
  - В случае возникновения возгорания или задымления оставьте дверь печи закрытой и немедленно отключите печь от сети электропитания.
4. Для ремонта обращайтесь только в сертифицированные сервисные центры. Запрещается самостоятельный ремонт неквалифицированными специалистами.

Данное устройство является оборудованием ISM группы 2 класса В. Группа 2 включает в себя все устройства ISM (промышленность, наука, медицина), в которых генерируется и используется радиочастотная энергия в форме электромагнитного излучения для обработки материалов, EDM и оборудование для дуговой сварки. Оборудование класса В включает в себя устройства, предназначенные для работы в домашних условиях и использующие электрические сети низкого напряжения в жилых зданиях.

## ЭКСПЛУАТАЦИЯ ПРИБОРА

---

Перед использованием печи убедитесь в том, что все детали, входящие в комплект (поворотный стол, роликовая подставка, муфта), установлены правильным образом.

1. Микроволновая печь является бытовым прибором, предназначенным исключительно для приготовления пищи, разогрева или размораживания продуктов или напитков.
2. В случае, если печь включена, не прикасайтесь к горячим стенкам печи - дверце, стенкам камеры. При извлечении из камеры емкости с продуктами пользуйтесь изолирующими перчатками или кухонными рукавицами.
3. Не включайте печь, не поместив в камеру емкость с пищей. Работа печи с пустой камерой сокращает срок службы и грозит выходом из строя данного бытового прибора.
4. Принцип работы основан на высокой мощности сверхвысокочастотного (СВЧ) излучения. Это позволяет размораживать, подогреть или приготавливать продукты со скоростью, значительно превосходящей скорость приготовления в обычных печах.
5. Для определения времени приготовления следуйте советам, указанным на упаковках приготавливаемых или размораживаемых продуктов: пиццы, тортов, блинов, горячих бутербродов, жаркого, слоеного теста, печенья и др. Если таких указаний нет, то стремитесь выбирать меньшее время приготовления. При необходимости, если блюдо окажется недостаточно прогретым, время можно будет увеличить. Если вам известно, сколько времени займет разогрев этого блюда в традиционной печи, вы можете рассчитать длительность, разделив это время как минимум на три. Таким образом, вы избежите риска пережарить или сжечь продукты, в случае, если вы оставили их без присмотра в микроволновой печи.

6. Дверца печи должна запираться без усилий. Не повреждайте целостность дверцы и корпуса печи. Не вставляйте между дверцей и корпусом печи посторонние предметы (тряпки, кухонные рукавицы), не размещайте в печи слишком громоздкую посуду. Если дверца не закрыта, то включение печки окажется невозможным.

7. Не используйте печь для:

- обжаривания в масле, т.к. возможно неконтролируемое закипание и разбрызгивание масла внутри камеры печи;
- приготовления или разогревания яиц в скорлупе, отваренных яиц в скорлупе или без нее — эти продукты могут взорваться. Для приготовления яиц обязательно сделайте проколы в скорлупе;
- разогревания продуктов в герметично закрытых емкостях: детского питания в бутылочках, в банках. Не забывайте снять крышки и соски с емкости перед включением печи на подогрев.
- приготовления продуктов в кожуре, покрытых пленкой или иной оболочкой (картошка, печень, сосиски и т. д.), — делайте надрезы на кожуре, пленке;
- сушки белья, подогрев грелок, губок, влажных тканей и др.

8. Подогрев детского питания.

- Перед разогревом снимите соски с бутылочек и откройте баночки.
- Физические свойства микроволнового излучения таковы, что разогреваются только продукты. В результате емкость может остаться холодной или теплой, в то время как содержимое в ней окажется очень горячим. Поэтому тщательно встряхните детское питание после подогрева и капните несколько капель на тыльную сторону руки перед тем, как подать питание детям.
- Детская смесь должна отстояться в печи после ее выключения в течение 30-60 секунд.

Во избежание риска ожога перемешивайте приготовленные блюда и проверяйте их температуру, особенно это относится к детскому питанию в баночках или бутылочках.

9. Подогрев жидкостей При разогреве жидкостей может наблюдаться замедленное бурное кипение, в результате чего возможно «убегание» жидкости из

сосуда в момент извлечения из печи. Жидкость может расплескаться на руку и вызвать ожог, т.к. пузырьки отрываются от дна и стенок в момент, когда вы сдвинули емкость с места. Во избежание этого помещайте в разогреваемую жидкость пластмассовую ложку.

10. Одноразовая посуда. Не оставляйте прибор без присмотра, когда в нем разогреваются продукты в одноразовой упаковке или пластмассовой посуде, бумаге или в упаковке из какого-либо другого горючего материала. Если вы заметили появление дыма, держите дверцу печи закрытой и выключите прибор (отключите его от сети).
11. Посуда для приготовления. Используйте только специально предназначенную для микроволновой печи посуду. При приготовлении пищи не используйте металлические кухонные принадлежности, металлические тарелки или блюда с металлическими ручками; не пользуйтесь посудой с металлической отделкой. Для разогревания или приготовления продуктов с высоким содержанием жира и сахара не используйте пластмассовую посуду.



### **ВНИМАНИЕ!**

Не размещайте пищу непосредственно на поворотном столе. Пользуйтесь посудой, предназначенной для использования в микроволновых печах.

## РЕКОМЕНДАЦИИ ПО УСТАНОВКЕ ПЕЧИ

---

1. Полностью освободите печь от упаковки и внимательно осмотрите все поверхности на предмет видимых повреждений:
  - поврежденная или неплотно подогнанная дверь;
  - вмятины, сколы либо пробоины на поверхностях двери, стекла;
  - вмятины, либо сколы на поверхности внутренней камеры для приготовления пищи.
2. При наличии указанных выше повреждений ни в коем случае не включайте печь.
3. Разместите печь на горизонтальной устойчивой поверхности, способной выдержать вес данного прибора на высоте около 85 см от пола.
4. Не устанавливайте печь вблизи источников высоких температур и пара.
5. Не кладите посторонние предметы на верхнюю крышку корпуса печи.
6. Для обеспечения хорошей вентиляции не устанавливайте печь на расстоянии ближе 5 см от боковых стенок, 10 см от задней стенки и 20 см от верхней.
7. Не снимайте вал привода поворотного стола.
8. Если печью пользуется ребенок, то делать это он должен только в присутствии взрослых. Использование прибора также не предназначено лицами с ограниченными физическими, сенсорными или умственными способностями, за исключением случаев, когда контроль будет осуществлять лицо, ответственное за их безопасность.



### **ВНИМАНИЕ!**

Данное изделие должно быть заземлено.

Розетка должна находиться в пределах досягаемости сетевого провода.

Потребляемая мощность печи составляет 1,1 кВт.

## РЕКОМЕНДАЦИИ ПО ЗАЗЕМЛЕНИЮ

---

В случае возникновения короткого замыкания электрической сети заземление снижает риск поражения электрическим током.

Для обеспечения заземления печь оснащена электрическим проводом и вилкой с заземлением. Обратитесь к специалисту-электрику в случае, если вы не уверены в том, что ваши розетки заземлены корректно. Цвета в кабеле распределены таким образом:

**Жёлто-зелёный (G ground)** - заземление, контур внешнего заземления

**Синий (N - neutral)** - нейтральный провод

**Коричневый (L - live)** - провод фазы

**Класс защиты от поражения электрическим током** - 1 класс

## УСТРАНЕНИЕ РАДИОПОМЕХ

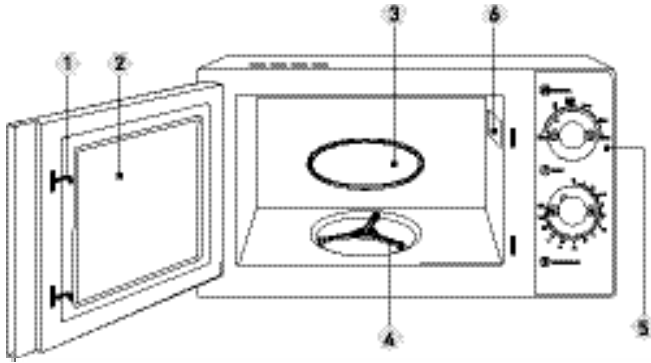
---

Работающая микроволновая печь может явиться источником радиопомех, негативно влияющих на качество приема радио и телевизионных сигналов. Данные помехи могут быть уменьшены или устранены следующим образом:

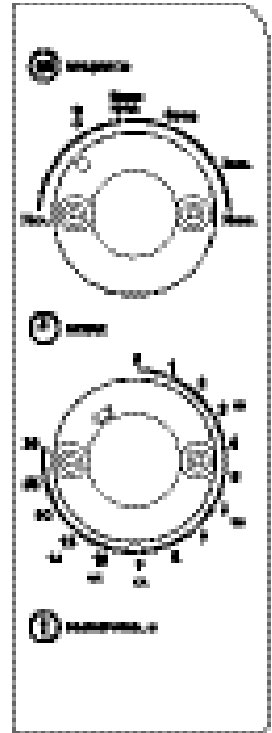
- измените по возможности ориентацию телевизионной или радиоантенны;
- измените ориентацию микроволновой печи по отношению к радиоприемнику или телевизору;
- увеличьте расстояние между микроволновой печью и радиоприемником (телевизором);
- подключите микроволновую печь и радиоприемное устройство к различным линиям электропитания (розеткам электропитания).



# УСТРОЙСТВО МИКРОВОЛНОВОЙ ПЕЧИ



1. Система замков для блокировки двери
2. Стекло дверцы
3. Стекланный поворотный стол
4. Вращающий механизм поворотного стола
5. Панель управления
6. Источник СВЧ-излучения (**Внимание:** запрещено снимать защитную крышку внутри камеры, закрывающую источник излучения)



Панель управления имеет две механических рукоятки для установки уровня мощности микроволнового излучения и для установки времени работы печи.

Время работы печи может быть задано от 0 до 30 минут.

## ПРИНЦИП РАБОТЫ МИКРОВОЛНОВОЙ ПЕЧИ

---

Микроволны представляют собой особую форму энергии, аналогичную электромагнитным волнам, например солнечному свету. В микроволновых печах применяется магнетрон, который преобразует электрическую энергию в микроволны, или по-другому магнетрон является генератором микроволн, с помощью которых разогревается пища.

В нижней части микроволновой печи располагается стеклянный поднос для продуктов питания. Вращение стеклянного подноса происходит при помощи роликовой подставки. Микроволны не могут проникать через внешние металлические стенки (корпус) микроволновой печи, но они легко проникают через бумажную, фарфоровую, стеклянную посуду или упаковку. Микроволны не нагревают посуду для микроволновых печей, однако посуда может нагреваться от тепла исходящего от разогреваемой пищи.

Ваша микроволновая печь является безопасным устройством. При проникновении микроволн в пищу энергия полностью преобразуется в тепло аналогично тому, как солнечный свет нагревает всё, с чем соприкасается.

## УРОВНИ МОЩНОСТИ

---

При движении рукоятки по часовой стрелке меняются шесть основных уровней мощности микроволнового излучения.

<b>Мощность</b>	<b>Уровень мощности</b>
100%	Максимальный
88%	Высокий
73%	Средний
52%	Ниже среднего
42%	Размораживание
20%	Низкий

**Примечание:**

При выборе более высокого уровня мощности, время на приготовления потребуется меньше. Если выбирается более низкий уровень мощности, время на приготовление увеличится.

С помощью ручки уровня мощности и ручки таймера вы можете корректировать условия приготовления пищи в процессе работы печи в любое время.

## ПРИГОТОВЛЕНИЕ ПИЩИ

---

В микроволновой печи можно готовить многие виды продуктов: свежие или замороженные овощи, фрукты, макаронные изделия, рис, крупы, бобы, рыбу и мясо. Также можно готовить соусы, заварные кремы, супы, паровые пудинги, консервы, приправы.

## ПРИГОТОВЛЕНИЕ В РЕЖИМЕ МИКРОВОЛНОВОГО ИЗЛУЧЕНИЯ

---

**ВНИМАНИЕ!**

**Перед включением убедитесь, что вы верно выставили режим приготовления пищи.**

1. Поместите емкость с пищей внутрь камеры в центр поворотного стола. Желательно накрывать емкость специальными крышками для микроволновой печи во избежание попадания частичек пищи на стенки камеры.
2. Задайте при помощи ручки выбора мощности требуемый уровень мощности микроволнового излучения.
3. Задайте время приготовления при помощи ручки таймера.
4. Закройте дверцу. Внутри камеры приготовления должна загореться лампа освещения. Это значит, что микроволновая печь автоматически начнет свою работу в заданном режиме.
5. Когда заданное время приготовления истечет, раздастся звуковой сигнал, и процесс приготовления прекратится.
6. Откройте дверцу и извлеките продукт. Закройте дверцу.

Для досрочного отключения печи в процессе ее работы, просто откройте дверь печи. При этом система защиты отключит печь. Для продолжения приготовления закройте дверцу — работа печи возобновится. Если необходимость дальнейшего

приготовления пищи отсутствует, верните таймер в положение «0».

**Внимание.** По завершению работы с микроволновой печью ВСЕГДА возвращайте ручку таймера в положение «0», даже если вы достали пищу до истечения времени приготовления. Несоблюдение данного правила может привести к скорой поломке печи.

## РАЗОГРЕВ ПРОДУКТОВ

---

В Вашей микроволновой печи можно разогреть пищу существенно быстрее, чем в обычной духовке или на кухонной плите. Лучшие результаты получаются при разогреве небольших порций пищи. Старайтесь не разогревать блюда больших размеров, например, крупный кусок мяса — они имеют тенденцию подсыхать снаружи до того, как пища в центре полностью прогреется.

### Уровни мощности и перемешивание

Некоторую пищу можно разогревать на уровне мощности 100%, в то время как другая должна разогреваться на уровне мощности 80%, или даже 50%. В целом, лучше разогревать пищу с использованием меньшего уровня мощности. Для достижения лучших результатов хорошо перемешайте или переверните пищу во время разогрева.

### Время разогрева

Когда вы разогреваете пищу в первый раз, полезно записать время, которое потребовалось для разогрева — чтобы вы могли обратиться к этим записям в будущем. Всегда проверяйте, прогрелась ли пища по всему объему. Дайте пище постоять некоторое время после разогрева, чтобы температура выровнялась по всему объему. Если в таблице не указано иначе, рекомендуется дать пище постоять после разогрева от 2 до 4 минут. Будьте особенно осторожны при разогреве жидкостей и детского питания. Обратитесь также к разделу «Меры предосторожности».

### Разогревание жидкости

Всегда дайте жидкости постоять по крайней мере 20 секунд после выключения печи, чтобы дать температуре выровняться по всей толще жидкости. Перемешивайте жидкость во время разогрева, если это необходимо, и ВСЕГДА перемешивайте ее после разогрева. Для предотвращения внезапного бурного вскипания жидкостей и возможного ожога, вы должны опускать в напиток пластмассовую ложку или стеклянную палочку и перемешивать их перед нагревом, во время нагрева и по его окончании.

### Разогревание детского питания


Выложите детское питание в глубокую керамическую тарелку. Накройте

пластмассовой крышкой. Хорошо перемешайте после окончания разогрева. Дайте постоять 2–3 минуты перед тем, как давать ребенку. Вновь перемешайте и проверьте температуру. Рекомендуется кормить ребенка питанием, подогретым до температуры от 30 до 40°C. Налейте молоко в стерилизованную стеклянную бутылочку. Разогревайте, не накрывая, сняв с нее соску, так как бутылочка может взорваться в случае перегрева. Хорошо встряхните бутылочку и проверьте температуру молока или смеси перед тем, как давать молоко ребенку! Рекомендуемая температура молока: около 37°C.

## РАЗМОРАЖИВАНИЕ

---

Использование СВЧ–излучения является великолепным способом размораживания продуктов: размораживание происходит бережно и за короткое время. С помощью данной микроволновой печи можно размораживать продукты согласно введенной массе продукта.

1. Поместите размораживаемые продукты в центр поворотного стола.
2. Установите регулятор уровня мощности в положение II {  }.
3. Установите время размораживания, соответствующее массе размораживаемых продуктов.
4. Закройте дверцу печи. Загорится лампочка освещения внутри камеры, поворотный стол начнет вращаться, печь начнет свою работу.
5. После звукового сигнала извлеките продукты из печи.

## РЕКОМЕНДАЦИИ ПО ВЫБОРУ ПОСУДЫ

---

Для приготовления пищи в микроволновой печи используйте посуду с маркировкой - «безопасна для микроволновой печи». В случае сомнений о пригодности той или иной посуды для использования в микроволновой печи можно провести тест:

- Поставить тестируемую посуду в микроволновую печь. Вместе с ней в печь поставить подходящую для использования в печи емкость, заполненную водой.
- Включить микроволновую печь на максимальную мощность на одну минуту. По завершению программы проверьте пустой контейнер. В случае если он нагрелся, значит, он не подходит для использования в микроволновой печи.

Ниже перечислены различные типы кухонных принадлежностей и даны конкретные рекомендации по возможности их использования в микроволновой печи.

---

<b>Алюминиевая фольга</b>	Может быть использована для защиты тонких частей мяса или птицы от пригорания. Но будьте внимательны, не допускайте контакта фольги со стенками печи. Располагайте ее на расстоянии не менее 2,5 см от стенок камеры во избежание искры.
<b>Глиняная посуда</b>	Ориентируйтесь на инструкции производителя посуды. Не используйте посуду с декоративной металлической отделкой. Также избегайте использования посуды со сколами и трещинами.
<b>Стеклянные банки и бутылки</b>	Обязательно снимайте крышки с банок и бутылок. Не используйте для приготовления пищи, а только для разогрева, т.к. изделия, выполненные не из жаропрочного стекла, могут лопнуть.
<b>Стеклянная посуда</b>	Посуда из термостойкого стекла. Убедитесь, что на ней нет металлической отделки. Не используйте посуду с трещинами или сколами.
<b>Пакеты для запекания</b>	Следуйте рекомендациям изготовителя. Не допускайте герметичного закрытия пакета, сделайте в пакете отверстия для выхода пара.
<b>Бумажные тарелки и стаканы</b>	Используйте только для разогрева пищи. Не оставляйте микроволновую печь без присмотра во время работы, т.к. бумажные изделия могут воспламениться.
<b>Пластиковая посуда</b>	Следуйте инструкции изготовителя посуды. На посуде должна быть маркировка, позволяющая использовать посуду в микроволновой печи. Некоторые пластиковые контейнеры размягчатся при использовании в микроволновой печи.
<b>Восковая бумага, пергамент</b>	Используйте в качестве прикрытия для предотвращения разбрызгивания жира и удержания влаги в пище. Заворачивайте неплотно, оставляя отверстия для выхода пара.

---

## УХОД ЗА ПЕЧЬЮ

---

### Чистка микроволновой печи

Для предотвращения скопления жирной грязи и частиц пищи регулярной чистке подлежат следующие части микроволновой печи:

- внутренние и наружные поверхности;
- дверца и уплотнители дверцы;
- поворотный стол.

**ВСЕГДА** поддерживайте в чистоте уплотнители дверцы и обеспечьте, чтобы дверца надежно закрывалась. Во время чистки обязательно отсоединяйте печь от электрической сети.

1. Внешние поверхности очищайте мягкой губкой, смоченной теплой, мыльной водой. Смойте мыло, вытирайте поверхность насухо.
2. С помощью намыленной губки удалите все брызги и пятна на внутренних поверхностях или на роликовой подставке. Смойте мыло и вытрите насухо.
3. Чтобы отмочить засохшие частицы пищи и удалить запахи, поместите чашку разбавленного лимонного сока на поворотный стол и нагревайте ее в течение десяти минут на максимальном уровне мощности.
4. Поворотный стол мойте по мере необходимости (можно в посудомоечной машине).
5. Не допускайте попадания на панель управления большого количества влаги. Протирайте ее слегка влажной тряпочкой.



### **ВНИМАНИЕ!**

Никогда не используйте абразивные материалы и химические растворители. При чистке уплотнителей дверцы обратите особое внимание на то, чтобы в них не скапливались частицы пищи и не мешали нормальному закрытию дверцы.

## ЧАСТО ЗАДАВАЕМЫЕ ВОПРОСЫ

---

### **Почему не светится лампочка во внутренней камере микроволновой печи?**

Возможно, проблема связана с фиксатором дверцы либо перегорела лампочка. Рекомендуем обратиться в уполномоченный сервисный центр за помощью.

### **Пропускает ли смотровое окно дверцы микроволновой печи СВЧ-излучение?**

Нет. Отверстия в дверце сделаны такой величины, что они позволяют пропускать свет, но блокируют микроволны от магнетрона.

### **Почему куриные яйца или другие продукты с плотной поверхностью (оболочкой) могут взрываться при нагреве в микроволновой печи?**

Продукты могут взрываться при нагреве из-за роста избыточного давления пара внутри оболочки. Чтобы избежать такой ситуации, просто проткните желток перед приготовлением яйца. Также поступите (проткните или надрежьте) с другими продуктами питания в оболочке (картофель, печень и пр.). Никогда не готовьте в микроволновой печи яйца в скорлупе.

### **Можно ли приготовить в микроволновой печи воздушную кукурузу?**

Да, можно, если применить один из двух методов описанных ниже.

- используя специальную посуду для приготовления воздушной кукурузы в микроволновой печи,
- используя имеющуюся в продаже упакованную воздушную кукурузу, предназначенную для микроволновой печи. Внимательно прочитайте на упаковке и выполните правила приготовления воздушной кукурузы.

### **Почему разморозка продуктов длится долгое время?**

Возможно, Вы положили в микроволновую печь для разморозки слишком большой кусок (объем) продукта. Попробуйте разделить его на части, проводить разморозку по частям. Также может помочь аккуратная раскладка кусочков замороженных продуктов ровным слоем на стеклянном поддоне (посуде), причем наиболее крупные кусочки продукта рекомендуем расположить ближе к краям, а не по центру.

### **Почему продукты недостаточно прогреваются при стандартных режимах варки?**

Скорее всего, неверно выбран уровень мощности микроволновой печи. Увеличьте



уровень мощности, все стандартные рекомендации по приготовлению продуктов исходят из минимально допустимых уровней, чтобы предотвратить пережаривание или подгорание пищи.

### **Почему иногда стеклянный поддон внутри микроволновой печи создает шум, подпрыгивает при вращении?**

Отключите микроволновую печь, аккуратно достаньте стеклянный поддон с роликовой подставкой. Скорее всего, посторонний предмет мог попасть под роликовую подставку и мешать нормальному вращению, либо стеклянный поддон сместился относительно роликовой подставки. Удалите посторонний предмет, установите очень точно роликовую подставку и стеклянный поддон.

### **Почему в микроволновой печи появляются искровые разряды?**

Ситуация может происходить по следующим причинам:

- если печь работает “вхолостую”, то есть без продуктов питания,
- если используется фольга в качестве упаковки,
- если используется металлическая посуда, либо посуда с металлической отделкой (в том числе окраской).

Устраните нарушения и продолжайте приготовление продуктов с учетом рекомендаций изготовителя микроволновой печи.

### **Почему иногда образуется конденсат на стенках микроволновой печи?**

Во время приготовления пищи из нее выпаривается влага, которая большей частью удаляется из микроволновой печи, но часть может оседать на стенках. Это явления не является неисправностью микроволновой печи.

### **Почему продукты иногда пригорают?**

Скорее всего, неверно выбран уровень мощности микроволновой печи. Уменьшите уровень мощности для предотвращения пережаривания или подгорания пищи.

### **Почему рекомендуется дать пище постоять некоторое время внутри камеры микроволновой печи после завершения ее приготовления?**

Пища даже после отключения микроволн продолжает процесс приготовления внутри микроволновой печи. Дополнительное время “отстоя” позволяет пище дойти до готовности по всему ее объему. Длительность времени “отстоя” может составлять от 1 до нескольких минут в зависимости от плотности и объема продукта питания.

## Хранение и ремонт вашей микроволновой печи

Запрещено пользоваться печью, если:

- повреждены дверца или уплотнители дверцы;
- сломаны петли;
- износился уплотнитель;
- деформировался или погнулся корпус печи.

Ремонт печи должен производить только квалифицированный специалист по микроволновой технике.

**НИКОГДА** не снимайте корпус печи, защищающий от воздействия энергии электромагнитных СВЧ-волн. **Это очень опасно!**

Если печь неисправна и требует ремонта, или вы сомневаетесь в ее состоянии, отключите ее от питающей сети. Обратитесь в ближайший сервисный центр. Если вы хотите разместить вашу печь на временное хранение, выберите сухое, свободное от пыли место: пыль и влага могут оказать вредное действие на рабочие части печи.

### Устранение неисправностей

При возникновении неисправностей проверьте возможные причины, прежде чем обратиться в сервисный центр.

1. Микроволновая печь не работает.
  - Дверца микроволновой печи плохо закрыта.
  - Вилка шнура питания плохо вставлена в сетевую розетку.
  - Нет напряжения в электрической сети.
  - Программа установлена неверно.
2. Конденсат на стенках микроволновой печи.
  - Во время приготовления пищи, содержащей воду, на стенках печи конденсируется пар.
3. Искровые разряды внутри микроволновой печи.
  - Не включайте микроволновую печь на разогрев, если в нее не загружены продукты.

- Удалите упаковку, содержащую металлические детали.
- Не используйте посуду с металлической декоративной отделкой для приготовления в микроволновой печи.

4. Недостаточно разогреваются продукты.

- Режим работы микроволновой печи выбран неправильно.
- Замороженные продукты не были разморожены перед процессом приготовления.

5. Продукты пригорают.

- Неправильно выбран режим работы микроволновой печи.

6. Пища разогревается неравномерно.

- Продукты, порезанные одинаковыми равномерными кусками или дольками, разогреваются более равномерно.
- Не вращается поворотный стол.

Если приведенные выше рекомендации не привели к желаемому результату, обратитесь за помощью в ближайший сервисный центр.

**Не подлежит гарантийному ремонту** изделие с дефектами, возникшими вследствие:

- механических повреждений;
- несоблюдения условий эксплуатации и мер предосторожности;
- неправильной установки, транспортировки;
- стихийных бедствий (пожар, наводнение и т.п.), а также других причин, находящихся вне контроля продавца и изготовителя;
- ремонта или внесения конструктивных изменений неуполномоченными лицами;
- использования изделия в производственных целях.

## УТИЛИЗАЦИЯ МИКРОВОЛНОВОЙ ПЕЧИ

---

### Утилизация отслужившего электрического и электронного оборудования (директива применяется в странах Евросоюза и других европейских странах, где действуют системы раздельного сбора отходов)

Данный знак нанесенный на устройство или его упаковку обозначает, что данное устройство нельзя утилизировать вместе с прочими бытовыми отходами. Его следует сдать в соответствующий приемный пункт переработки электрического и электронного оборудования. Неправильная утилизация данного устройства может привести к потенциально негативному влиянию на окружающую среду и здоровье людей, поэтому для предотвращения подобных последствий необходимо выполнять специальные требования по утилизации данного оборудования. Переработка использованных в устройстве материалов поможет сохранить природные ресурсы.

Для получения более подробной информации о переработке устройства обратитесь в местные органы городского управления, службу сбора бытовых отходов или в магазин, где оно было приобретено.

## ТЕХНИЧЕСКИЕ ХАРАКТЕРИСТИКИ

---

<b>Модель</b>	VEKTA MS720EHW
<b>Номинальная потребляемая мощность</b>	1100 Вт
<b>Параметры электропитания</b>	220-230 В ~ 50 Гц
<b>Рабочая частота</b>	2450 МГц
<b>Выходная мощность</b>	700 Вт
<b>Объем внутренней камеры</b>	20 литров
<b>Диаметр поворотного стола</b>	245 мм
<b>Температурные требования по эксплуатации</b>	+5...+40°C
<b>Габариты камеры микроволновой печи</b>	202мм(В)×301мм(Ш)×311мм(Д)
<b>Внешние габариты микроволновой печи</b>	243мм(В)×446мм(Ш)×363мм(Д)
<b>Масса нетто микроволновой печи</b>	9.4 кг

## СВЕДЕНИЯ О СЕРТИФИКАЦИИ

---

Благодарим Вас за выбор техники VEKTA!

Компания-производитель оставляет за собой право вносить изменения в конструкцию, дизайн и комплектацию товара без предварительного уведомления. Товар сертифицирован в соответствии с законом «О защите прав потребителей».

Срок службы изделия - 3 года

Гарантийный срок - 2 года

Организация, уполномоченная на принятие претензий от покупателей на территории России: ООО «РЕСТАРТ», Россия, 390044, Рязанская обл., г. Рязань, ул. Народный бульвар, д. 11, нежилое помещение 11.

Данные о компании-импортере: ООО «Телестайл», Россия, 105082, г. Москва, ул. Б. Почтовая, д. 36, стр. 9, оф. 314.

Информация о изготовителе: Гуандонг Галанз Микровейв Электрикал Эплайанс Мануфактуринг Ко., Лимитед (Guangdong Galanz Microwave Electrical Appliances Manufacturing Co., Ltd.), Китай, 528429, КНР, Провинция Гуандонг, Жонгшан, г. Хуангпу, Хингпу авеню, №3. Сделано в Китае.

Сертификат соответствия №ТС RU С-СН.МЮ62.В.05640 Серия RU №0339061. Срок действия с 30.11.2017 по 29.11.2022. Орган по сертификации продукции Общество с ограниченной ответственностью «Проммаш ТЕСТ». 117246, город Москва, Научный проезд, дом 8, строение 1, помещение XIX, комната №14-17.

КЛАСС ЗАЩИТЫ ОТ ПОРАЖЕНИЯ ЭЛЕКТРИЧЕСКИМ ТОКОМ: 1 КЛАСС.

Список сервисных центров на территории Российской Федерации прилагается (см. гарантийный талон). Компания производитель оставляет за собой право, без предварительного уведомления, вносить изменения в список авторизованных сервисных центров, включая изменения адресов или телефонов существующих.

Адрес ближайшего СЦ Вы можете также узнать на сайте [www.MyVekta.ru](http://www.MyVekta.ru), а также отправив запрос на [service@MyVekta.ru](mailto:service@MyVekta.ru).

## КОМПЛЕКТАЦИЯ

---

СВЧ печь .....	1 шт.
Муфта, уже закрепленная на валу электродвигателя .....	1 шт.
Роликовая подставка .....	1 шт.
Поворотный стол .....	1 шт.
Упаковочная тара .....	1 шт.
Инструкция по эксплуатации .....	1 шт.
Гарантийный талон .....	1 шт.





VEKTA 

EAC CE   